



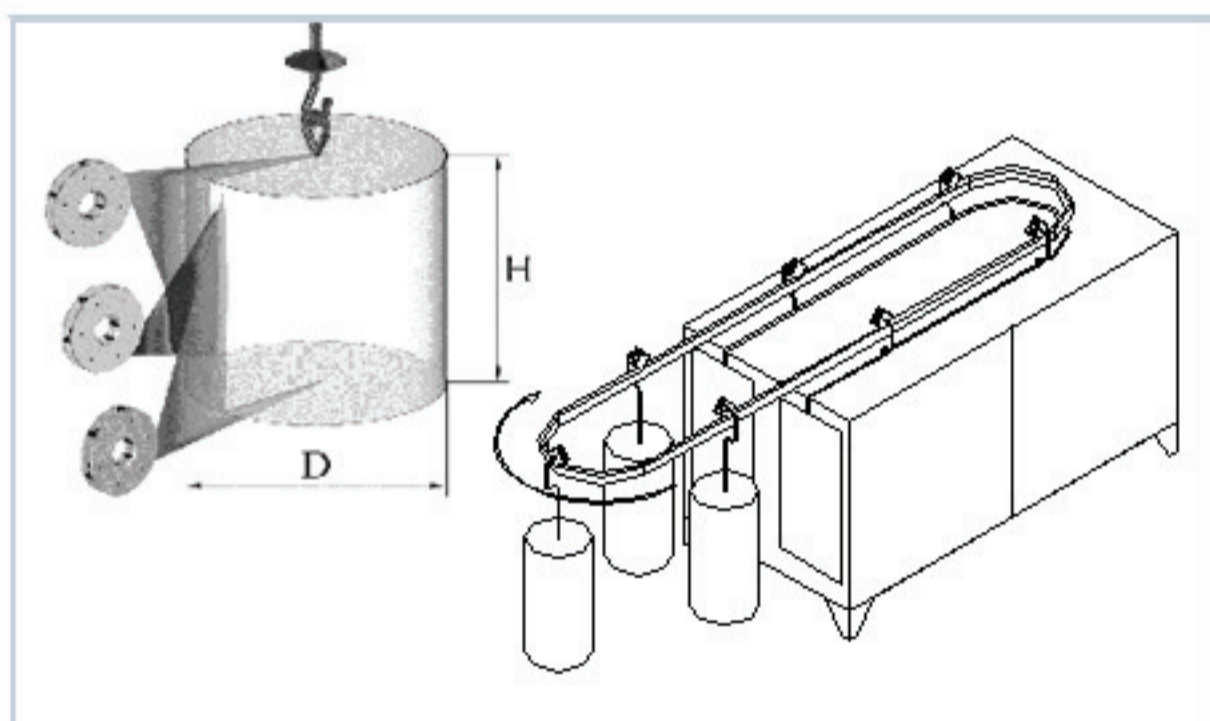
MODELLO	DIMENSIONI UTILI		CARICO GANCIO	GANCI
	D (mm)	H (mm)	(kg)	N°
Turborail1	800	1100	500	14-16
Turborail1	600	1100	500	19
Turborail2	1000	1500	700	16-18

A GANCIO CON PASSAGGIO CONTINUO O PASSO-PASSO

TURBORAIL

PRODOTTI

A GANCIO CON PASSAGGIO CONTINUO O PASSO-PASSO



Particolarmente adatta per il trattamento di grandi serie di pezzi medio - grandi anche di forma complessa, appesi singolarmente o in grappoli su appositi ganci.

GLI ALTRI PRODOTTI

a tavola rotativa



a tappeto (pezzi alla rinfusa)



continue per pezzi alla rinfusa



a gancio combinata con tavola



a gancio con alimentazione pezzi manuale



a gancio con alimentazione pezzi automatica



a convogliatore aereo con passaggio continuo



a gancio con passaggio continuo o passo-passo



a passaggio continuo, a nastro piano



a passaggio continuo per filo, barre, tubi



con convogliatore a rulli (per profili, lamiere, ecc.)



con convogliatore a rulli biconici (per tubi, cilindri...)



macchine a nastro piano in rete



servizio ricambi ed assistenza tecnica



[SCARICA PDF](#)