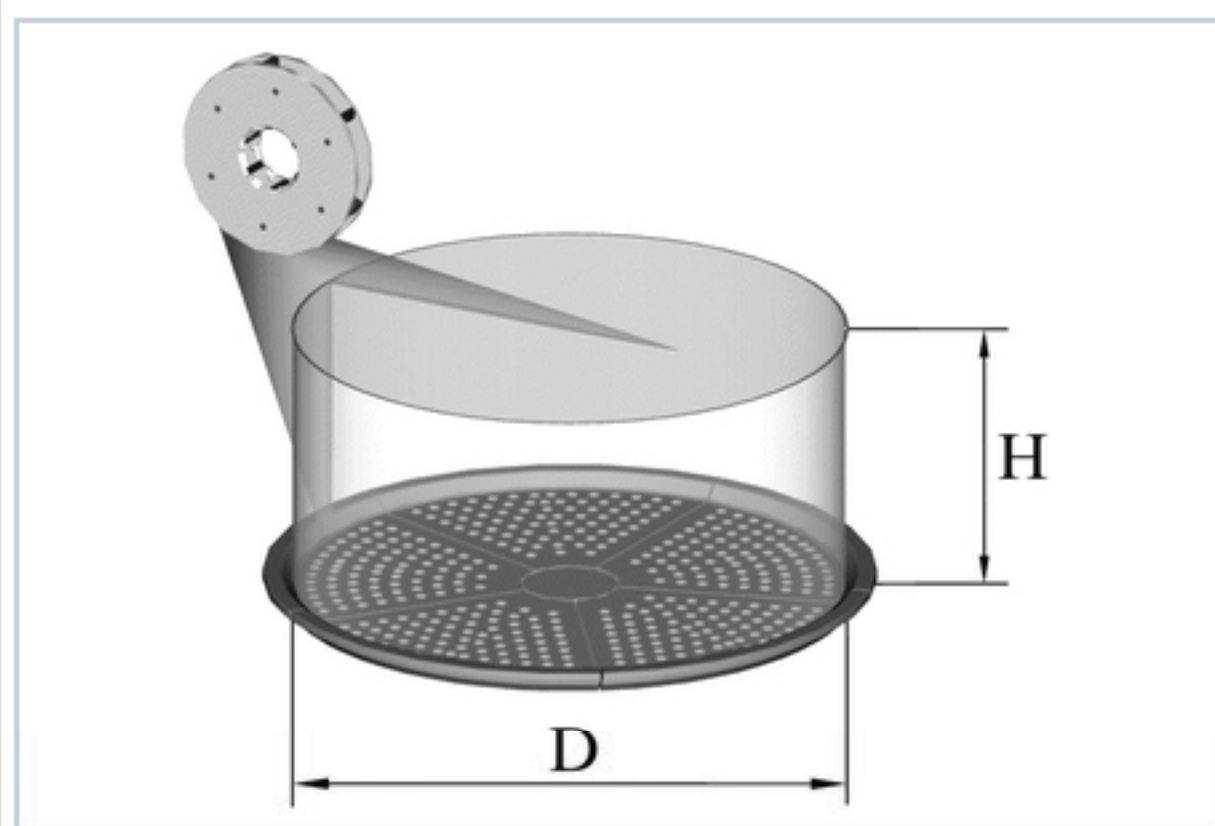




MODELLO	DIMENSIONI UTILI		CARICO MAX
	D (mm)	H (mm)	(kg)
T5	500	350	250
T10 G	920	450	900
T10	1000	450	900
T10 F	1000	450	900
T10 H750	1000	750	900
T10 H1000	1000	1000	900
T10 H1250	1250	1000	900
T10/2T H750	1000	750	900
T10/2T H1250	1000	1250	900
T14	1400	500	1400
T14 H1000	1400	1000	1400
T14/2T H750	1400	750	1400
T14/2T H1250	1400	1250	1400
T14/3T H1750	1400	1750	1400
T18	1800	500	1800
T18 H850	1800	850	1800
T18 H1250	1800	1250	1800
T24	2400	1250	5000
T24 H1750	2400	1750	5000

A TAVOLA ROTATIVA
T10
PRODOTTI
A TAVOLA ROTATIVA


Le granigliatrici a tavola rotativa sono macchine che per la loro caratteristica, si inseriscono facilmente in lavorazioni diversificate, adattandosi al trattamento di svariati particolari di diversa forma e tipologia.

Posizionati sulla tavola in movimento i pezzi vengono investiti uniformemente da un ampio getto di graniglia lanciato per centrifugazione da una o più turbine.

La nostra gamma di produzione si sviluppa da un diametro di lavoro minimo di 500 mm ad un massimo di 2400 mm.

Sullo stesso principio costruiamo una macchina a satelliti a 3 tavole, denominata "T3/100", avente le tavole di 1000 mm ciascuna, adatta a pezzi delicati e per grosse produzioni.

GLI ALTRI PRODOTTI
a tavola rotativa

a tappeto (pezzi alla rinfusa)

continue per pezzi alla rinfusa

a gancio combinata con tavola

a gancio con alimentazione pezzi manuale

a gancio con alimentazione pezzi automatica

a convogliatore aereo con passaggio continuo

a gancio con passaggio continuo o passo-passo

a passaggio continuo, a nastro piano

a passaggio continuo per filo, barre, tubi

con convogliatore a rulli (per profili, lamiera, ecc.)

con convogliatore a rulli biconici (per tubi, cilindri...)

macchine a nastro piano in rete

servizio ricambi ed assistenza tecnica

[SCARICA PDF](#)