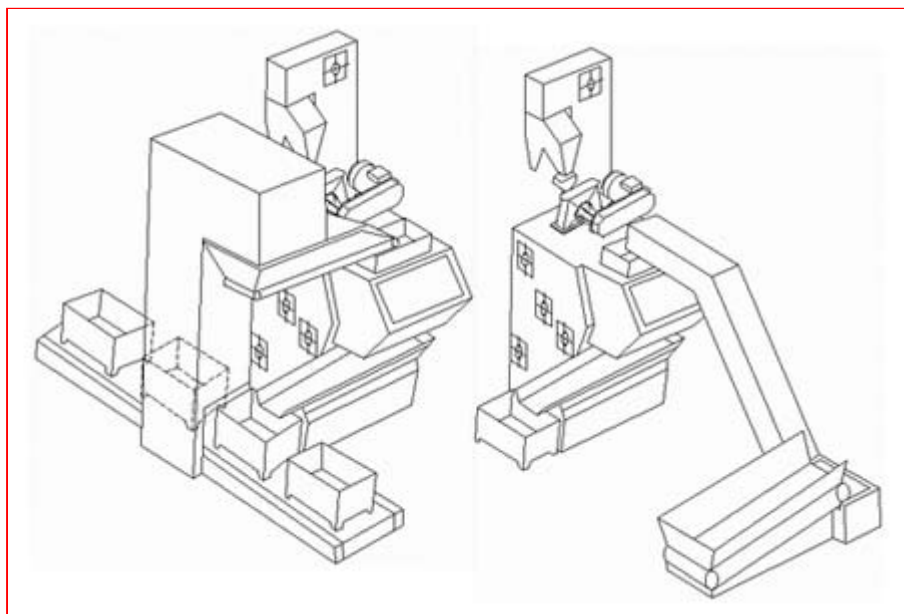


MODELLI :

CONTINUE PER PEZZI ALLA RINFUSA - STAMPA PDF



Particolarmente indicate per essere inserite in linee di lavorazioni complementari e in generale per la granigliatura a sequenza automatica di pezzi alla rinfusa, piccoli e medi, con peso unitario non superiore a 5 kg.



MODELLO	PRODUTTIVITA' (dm ³ /h)
L50/RCA	100 - 500
L65/RCA	250 - 1000
L90/RCA	500 - 1500